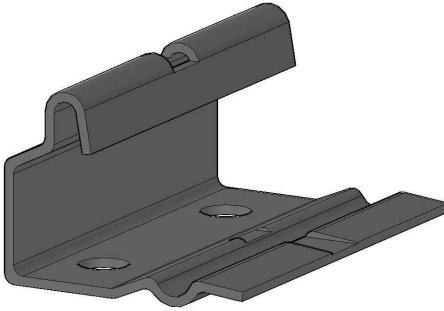


VISTA 3D

NORMAS DE REFERENCIA

CERTIFICACIÓN OFICIAL MEXICANA ANCE :
 - NMX-J-511-2011

NORMAS DE REFERENCIA NACIONALES
 (RECUBRIMIENTOS):
 - NMX-D-122 NMX-H-074 NMX-004 NMX-013

APROBACIÓN NORMA OFICIAL MEXICANA DE
 INSTALACIONES ELECTRICAS:
 - NOM-001-SEDE-2012 INSTALACIONES ELECTRICAS

NORMAS DE REFERENCIA INTERNACIONALES:
 ASTM 635A, NF A 91-102, NF A 91-121 / NF A 91-122
 NFX 41002, NFEN 12330, IMQ & NF IEC-61537


CARACTERISTICAS
TIPOS DE ACABADO

- Electrozincado EZ (Interiores) - 15 a 20 Micrometros
- Galvanizado por Inmersión en Caliente GAC (Exteriores)
60 a 80 Micrometros
- Acero Inoxidable INOX (Ambiente Ácido Alcalino) 304L-316L

CÓDIGO

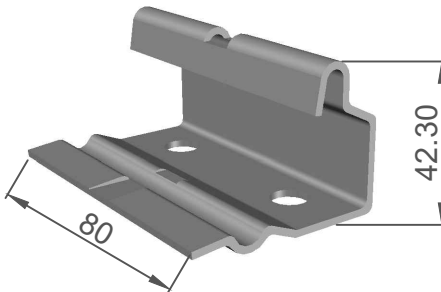
- MG-67-112EZ
- MG-67-212 GAC
- MG-51-612 INOX304
- MG-51-812 INOX316L

APLICACIONES

Fijación a muro
 Fijación a piso
 Ideal para ancho de 50 a 250 mm y peraltes de 33 y 66 mm

INFORMACIÓN FISICA

Fabricada en lamina de acero al carbón rolada en frio
 Calibre de lamina 16 (1.2 mm)


VISTA FRONTAL
