



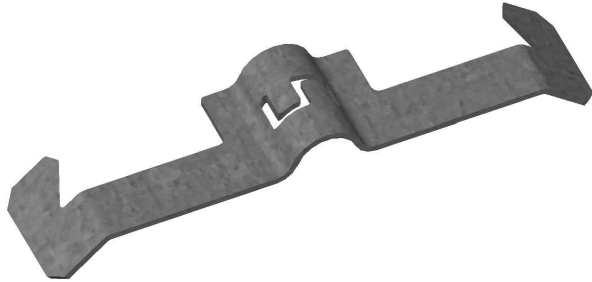
CHAROFIL®
CANALIZANDO TUS PROYECTOS

FICHA TÉCNICA

MODELO

CLIP
PARA UNICANAL

VISTA 3D



NORMAS DE REFERENCIA

CERTIFICACIÓN OFICIAL MEXICANA ANCE :
- NMX-J-511-2011

NORMAS DE REFERENCIA NACIONALES
(RECUBRIMIENTOS):
- NMX-D-122 NMX-H-074 NMX-004 NMX-013

APROBACIÓN NORMA OFICIAL MEXICANA DE
INSTALACIONES ELECTRICAS:
- NOM-001-SEDE-2012 INSTALACIONES ELECTRICAS

NORMAS DE REFERENCIA INTERNACIONALES:
ASTM 635A, NF A 91-102, NF A 91-121 / NF A 91-122
NFX 41002, NFEN 12330, IMQ & NF IEC-61537

Underwriters
LaboratoriesLAPEM
CPE

MEXICO

IMSS

CARACTERISTICAS

ISOMETRICO

CÓDIGO

- MG-51-099

CARACTERISTICAS.

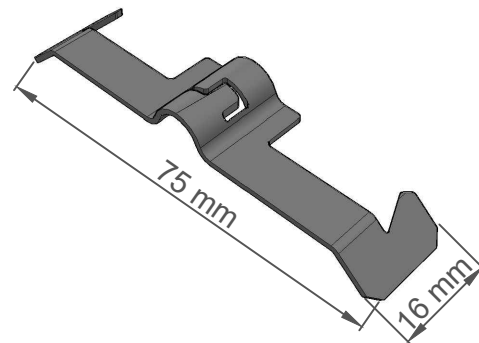
Sujeta la bandeja tipo malla sin tornillería adicional

No requiere herramientas

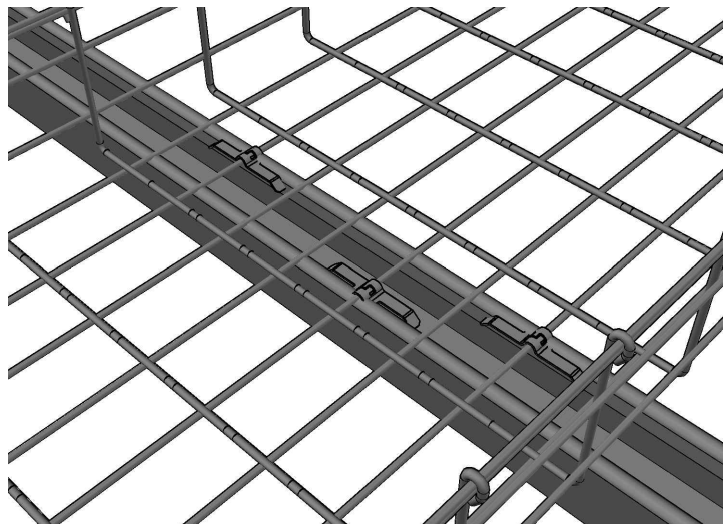
ESPECIFICACIONES

Material:

Acero de Resorte



VISTA DETALLE



www.charofil.mx