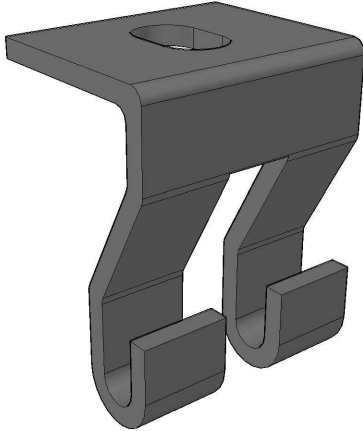


VISTA 3D



NORMAS DE REFERENCIA

CERTIFICACIÓN OFICIAL MEXICANA ANCE :
 - NMX-J-511-2011

NORMAS DE REFERENCIA NACIONALES
 (RECUBRIMIENTOS):
 - NMX-D-122 NMX-H-074 NMX-004 NMX-013

APROBACIÓN NORMA OFICIAL MEXICANA DE
 INSTALACIONES ELECTRICAS:
 - NOM-001-SEDE-2012 INSTALACIONES ELECTRICAS

NORMAS DE REFERENCIA INTERNACIONALES:
 ASTM 635A, NF A 91-102, NF A 91-121 / NF A 91-122
 NFX 41002, NFEN 12330, IMQ & NF IEC-61537



CARACTERÍSTICAS

TIPOS DE ACABADO

- Electrozincado EZ (Interiores) 15 a 20 Micrometros
- Galvanizado por Inmersión en Caliente GAC (Exteriores) 60 a 80 Micrometros
- Acero Inoxidable INOX (Ambiente Ácido Alcalino) 304L-316L

CÓDIGO

- MG-51-105EZ
- MG-51-205GAC
- MG-51-605INOX304
- MG-51-805INOX316L

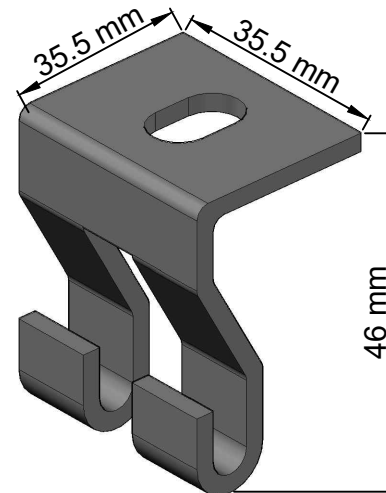
APLICACIONES

Soportería ideal para anchos de 50mm a 200mm

INFORMACIÓN FÍSICA

Fabricada en lámina de acero al carbón rolada en frío
 Calibre de lámina 12 (2.7mm)

DIFERENCIAS COMPETITIVAS



VISTA DETALLE

