



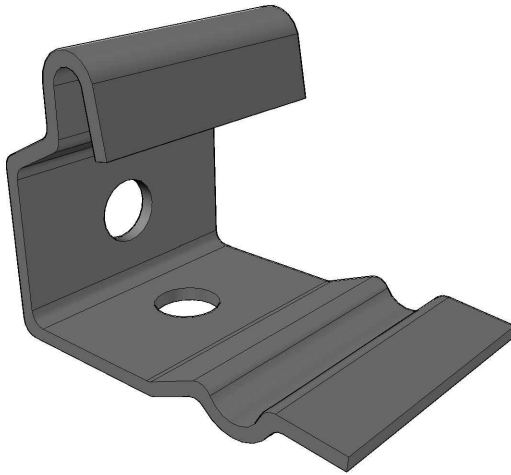
CHAROFIL®
CANALIZANDO TUS PROYECTOS

FICHA TÉCNICA

MODELO

CLIP DE FIJACIÓN VARIOS
USOS

VISTA 3D



NORMAS DE REFERENCIA

CERTIFICACIÓN OFICIAL MEXICANA ANCE :
- NMX-J-511-2011

NORMAS DE REFERENCIA NACIONALES
(RECUBRIMIENTOS):
- NMX-D-122 NMX-H-074 NMX-004 NMX-013

APROBACIÓN NORMA OFICIAL MEXICANA DE
INSTALACIONES ELECTRICAS:
- NOM-001-SEDE-2012 INSTALACIONES ELECTRICAS

NORMAS DE REFERENCIA INTERNACIONALES:
ASTM 635A, NF A 91-102, NF A 91-121 / NF A 91-122
NFX 41002, NFEN 12330, IMQ & NF IEC-61537



CARACTERÍSTICAS

TIPOS DE ACABADO

- Electrozincado EZ (Interiores) 15 a 20 Micrometros
- Galvanizado por Inmersión en Caliente GAC (Exteriores) 60 a 80 Micrometros
- Acero Inoxidable INOX (Ambiente Ácido Alcalino) 304L-316L

CÓDIGO

- MG-51-101EZ
- MG-51-201GAC
- MG-51-601INOX304
- MG-51-801INOX316L

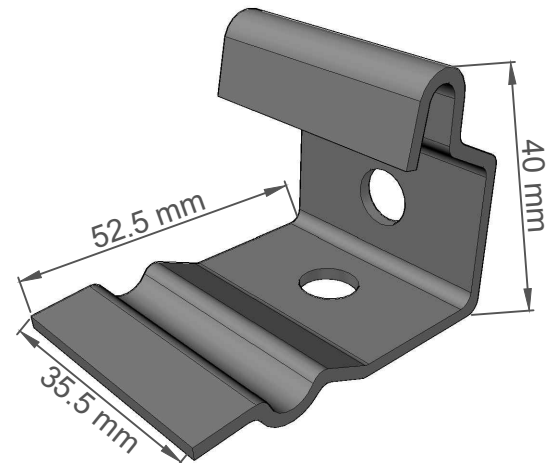
APLICACIONES

Fijación a muro
Fijación a piso
Ideal para anchos de 50 y 100 mm.
Peraltes de 33 mm y 66 mm

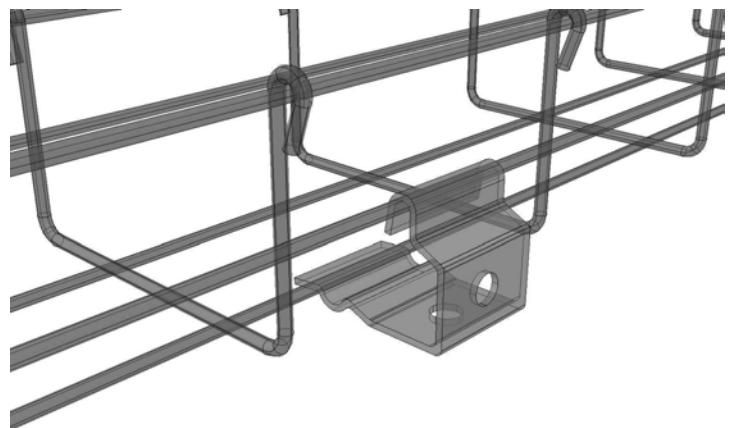
INFORMACIÓN FÍSICA

Fabricada en lámina de acero al carbón rolada en frío
Calibre de lámina 14 (1.9mm)

VISTA ISOMÉTRICO



VISTA DETALLE



www.charofil.mx